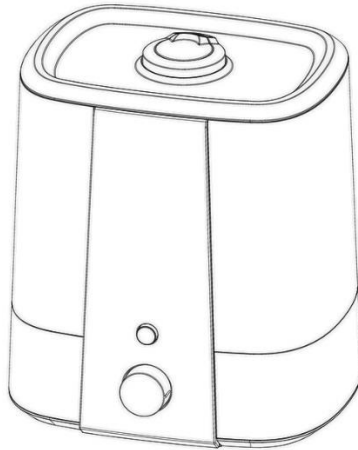


## Luchtbevochtiger WDH-SK6630



Beste klant,

U hebt een product van hoge kwaliteit gekozen. Om ervoor te zorgen dat u veel plezier beleeft aan dit product, volgen hier nog een paar tips:

### In geval van problemen

We hopen dat de unit aan uw verwachtingen voldoet! Mochten er, ondanks de grootst mogelijke zorgvuldigheid, toch klachten zijn, neem dan even contact met ons op, want wij hechten veel belang aan uw tevredenheid en willen graag elk misverstand uit de weg ruimen.

### De eerste boerderij

Wanneer de binneneenheden voor het eerst in contact komen met water, kan er in het begin een lichte geur zijn. Deze eerste geur verdwijnt na zeer korte tijd (1-2 dagen). Gebruik alleen helder en schoon (of gedistilleerd) water van minder dan 40°C om de luchtbevochtiger te vullen, en voeg geen smaakstoffen e.d. aan het water toe.

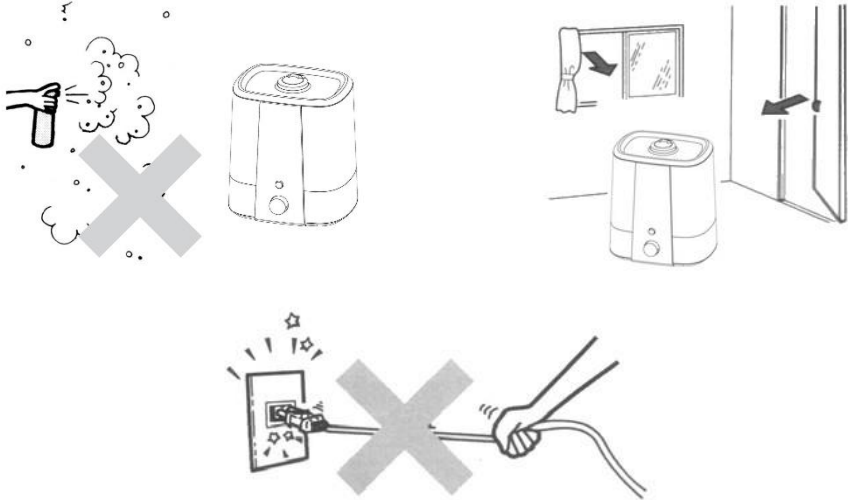
## **Functionele beschrijving**

De WDH-SK6630 ultrasone luchtbevochtiger maakt gebruik van ultrasone hoogfrequente oscillatie om het water te vernevelen tot de kleinste waterdampdeeltjes van ca. 1-5 µm (duizendsten van een millimeter) !!! Een ventilatorsysteem zorgt er vervolgens voor dat deze ultrafijne waterdamp gelijkmatig in de kamerlucht wordt gebracht tot de gewenste vochtigheidsgraad is bereikt.

## **Belangrijke veiligheidsinstructies**

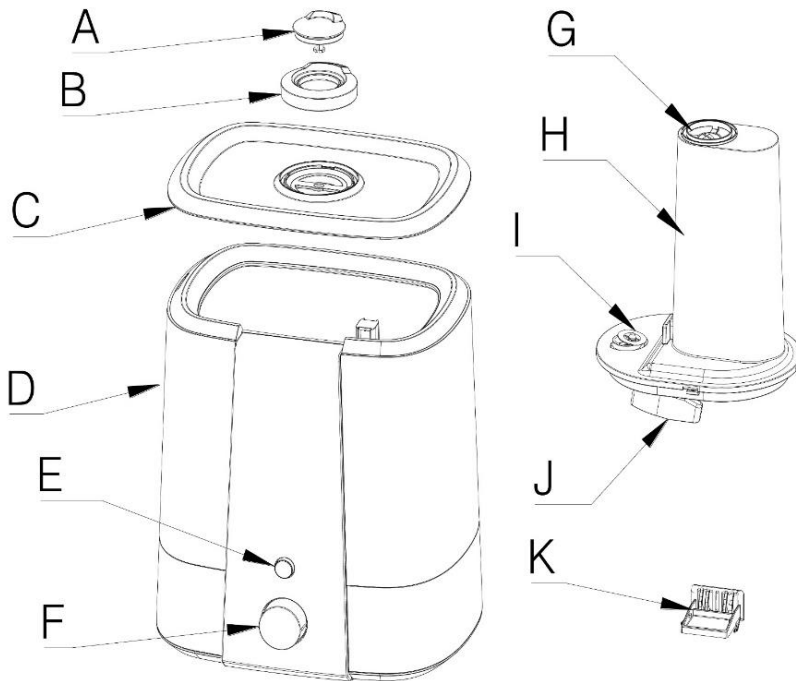
- Gebruik alleen de aanbevolen spanning voor de werking van de luchtbevochtiger !
- Houd toezicht op de luchtbevochtiger wanneer kinderen in de buurt van het apparaat zijn !
- Pas op voor elektriciteit, loop nooit tegen het toestel aan en steek er geen voorwerpen in !
- Blokkeer de afvoer voor de waterdamp niet en zorg voor voldoende ruimte/afstand op en rond het toestel !
- Alleen gekwalificeerd personeel of elektriciens mogen het toestel openen !
- Zorg ervoor dat er geen vocht bij de elektronica van het toestel komt !
- Zorg ervoor dat het netsnoer uitgevouwen (ontkoppeld) is alvorens het op het stopcontact aan te sluiten !
- Zorg ervoor dat de stekker schoon en correct in het stopcontact zit voordat u het apparaat gebruikt !
- Kom nooit met natte handen in de buurt van de stekker of het stopcontact !
- Repareer defecte of beschadigde kabels aan het toestel niet zelf, u zou een ernstige elektrische schok kunnen krijgen !
- Zorg ervoor dat licht ontvlambare stoffen (b.v. gassen/oliën e.d.) zich nooit in de nabijheid van het toestel bevinden !
- Als u het apparaat lange tijd niet gebruikt, schakel het dan uit en trek de stekker uit het stopcontact !
- Start het apparaat niet zonder water in het waterreservoir !
- Gebruik het toestel niet in badkamers of andere plaatsen met een zeer hoge vochtigheidsgraad.
- Voeg geen additieven zoals geparfumeerde oliën aan het water toe! Gebruik hiervoor het geïntegreerde aromacompartiment (zie punt 2.3) !
- Gebruik bij vriestemperaturen kan leiden tot schade of defecten aan de luchtbevochtiger !
- Trek niet aan de netstekker door aan het netsnoer te trekken !
- Gebruik geen insectenspray, oliespray, verfspray, enz. in de buurt van de luchtbevochtiger. Dit kan schade aan het toestel of zelfs brand veroorzaken !
- Plaats het toestel niet op een hellende of oneffen ondergrond !

- Stel de netstekker en het stopcontact a.u.b. niet bloot aan direct vocht en stoom. Gebruik de kabellengte van het apparaat zodat de netstekker en het stopcontact niet direct naast de luchtbevochtiger liggen !
- Voor een effectieve en zuinige werking van de bevochtiging, sluit alle deuren en ramen in de ruimte waar de bevochtiger zich bevindt !
- Zet het toestel altijd rechtop op en vervoer het in de juiste positie !
- Schakel de luchtbevochtiger volledig uit bij het bijvullen en voor het schoonmaken !



Schakel het apparaat onmiddellijk uit en haal de stekker uit het stopcontact als er iets niet in orde lijkt te zijn ! Neem in dit geval contact op met een specialist en probeer het toestel niet zelf te repareren !

## Beschrijving van het apparaat



- A) Stoompijpje klein (verstelbaar)
- B) Stoompijpje groot (verstelbaar)
- C) Dekking
- D) Behuizing / watertank
- E) LED-knop (verlichting)
- F) Bedieningsschakelaar

- G) Stoomschacht uitlaat
- H) Stoomschacht
- I) Inlaatklep
- J) Vlotter
- K) Aroma-compartment

## Instructies voor gebruik

### 1. Voor gebruik

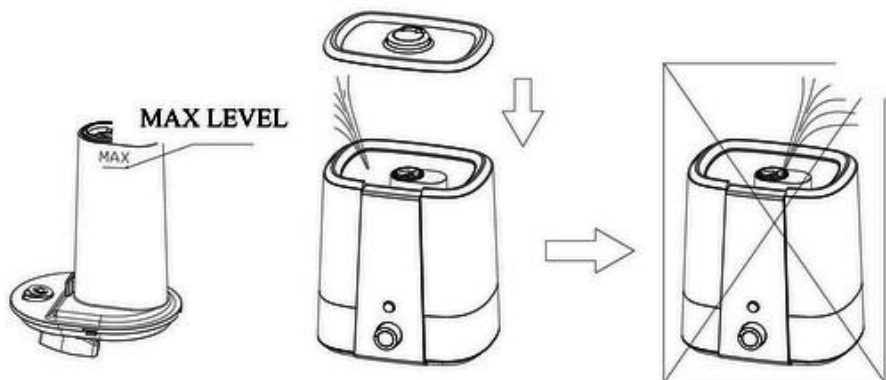
Haal de luchtbevochtiger voorzichtig uit de verpakkingendoos en verwijder alle beschermende verpakking. Plaats de luchtbevochtiger op een stevige, vlakke ondergrond die voldoende ruimte biedt voor het apparaat en de gebruiker. Geef de luchtbevochtiger ongeveer een half uur de tijd (om zich aan het kamerklimaat aan te passen) voordat u hem voor de eerste keer gebruikt.

### 2. Ingebruikneming

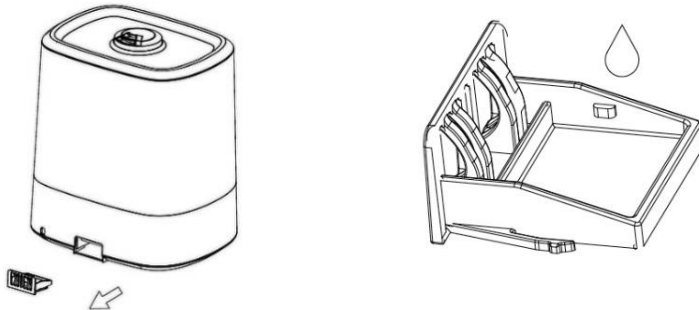
2.1. Open het deksel van uw luchtbevochtiger en vul de watertank met schoon, helder water.

#### Opmerkingen:

- Gebruik altijd alleen water met een temperatuur lager dan 40°C !
- Gebruik altijd gekookt en daarna afgekoeld water. Gedestilleerd water is ook uitstekend om verkalking van uw toestel te voorkomen.
- ga uit de weg !
- Vul het waterreservoir slechts tot de aangegeven maximumhoeveelheid en giet het water niet rechtstreeks in de stoomschacht, dit kan tot gevolg hebben dat het toestel automatisch stopt met werken. (zie fig. hieronder).
- Wacht even een minuutje zodat het water zich goed kan verdelen in het onderste gedeelte van de luchtbevochtiger.



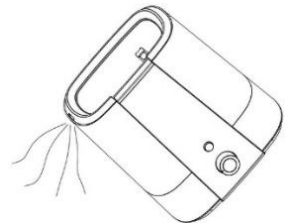
- 2.2. Steek de netstekker van het apparaat in een stopcontact en schakel het apparaat in door op de bedieningsschakelaar te drukken. Stel nu het gewenste bevochtigingsvermogen in met de bedieningsschakelaar. Bovendien kunt u de ingebouwde LED-verlichting activeren met behulp van de LED-knop.
- 2.3. Indien gewenst kan het aromacompartiment worden gebruikt om aangename geuren in de ruimte te verspreiden. Verwijder hiervoor het aromahuisje, dat zich aan de achterkant van het apparaat bevindt, en druppel een paar druppels van het gewenste aroma op het watje (zie onderstaande afbeelding). Duw vervolgens het aromacompartiment terug in het toestel en start de bevochtigingsmodus.  
Opmerking: Wij raden u aan om altijd alleen 100% essentiële olie te gebruiken !



### 3. Reiniging en opslag

#### 3.1. Voorbereiding van de reiniging

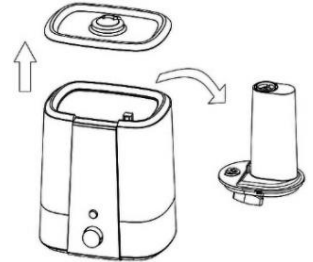
- Gelieve eerst het apparaat uit te schakelen en de stekker uit het stopcontact te halen alvorens de luchtbevochtiger te reinigen.
- Verwijder het deksel van de luchtbevochtiger en maak het apparaat volledig leeg van eventueel achtergebleven water. Gebruik hiervoor de kleine opening aan de bovenrand van het waterreservoir (zie fig. rechts).



Opmerking: Het is het beste om het apparaat in een gootsteen te plaatsen om het te legen.

## 3.2. Reiniging van de behuizing en het natte gedeelte

- Gebruik alleen milde schoonmaakmiddelen om uw luchtbevochtiger schoon te maken.
- Spoel het waterreservoir zorgvuldig uit en veeg het aan de buitenkant af met een vochtige doek.
- Reinig nu voorzichtig de ronde zwarte ultrasone waterstoomunit in het onderste gedeelte van uw machine. Verwijder daartoe eerst de stoomschacht door deze iets naar links te draaien om hem los te maken van het waterreservoir (zie fig. rechts).



Opmerkingen: Bij hard water (het leidingwater bevat veel calcium en magnesium) kan kalkafzetting in de luchtbevochtiger en met name in het gebied van de verdampers en de waterdampunit ontstaan, waardoor de werking kan worden belemmerd. Daarom raden wij u aan

- Reinig de verdampers en de ultrasone waterdampunit elke week.
- Ververs het water in de watertank regelmatig om het fris te houden.

De ultrasone verdampers bevindt zich op de bodem van de watertank (in het onderste gedeelte van de luchtbevochtiger). Je kunt het heel goed zien door de stoomschacht te verwijderen. De verdampers zelf is rond, heeft een diameter van ca. 4 cm en is gemaakt van donker keramiek.

Reinig de verdampers als volgt:

- a.) Voeg 5-10 druppels van een geschikt reinigingsmiddel (b.v. Dimanin A\* verkrijgbaar bij elke apotheek\*) toe aan het oppervlak van de verdampers of ook aan de rest van het onderste gedeelte van het waterreservoir en wacht een paar minuten.
- b.) Veeg vervolgens met een zachte spons of de bijgeleverde borstel voorzichtig alle vuildeeltjes (kalkaanslag) van de oppervlakken.  
Opmerking: Reinig de verdampers nooit met voorwerpen van metaal of stomp materiaal! Dit zou de verdampers beschadigen.
- c.) Spoel tenslotte de verdampers / waterkop goed om met helder water en plaats de stoomschacht weer terug.

## 3.3. Opslag

- Verwijder al het water, maak het apparaat grondig schoon en droog het goed af als u de luchtbevochtiger lange tijd niet gaat gebruiken. (Laat het toestel volledig uitdrogen en verwijder alle waterresten).
- Wij raden u aan het opgedroogde en gereinigde toestel in de originele doos te bewaren wanneer u het niet gebruikt.

## Technische gegevens

<b>Model benaming:</b>	WDH-SK6630
<b>Spanning:</b>	220 ~ 240V / 50Hz
<b>Max. Stroomverbruik:</b>	25 W
<b>Bevochtigingscapaciteit:</b>	300 ml/u
<b>Inhoud waterreservoir:</b>	Ca. 6 liter
<b>Geluidsniveau:</b>	≤ 35 dB(A)
<b>Elektrische beschermingsklasse:</b>	II
<b>Afmeting (H/W/D):</b>	285 x 235 x 185 mm
<b>Gewicht:</b>	1,5 kg
<b>Bereik van gebruik:</b>	5° - 40° C

*Voor de technische gegevens zijn afwijkingen voorbehouden !*

## Problemen oplossen

<b>Probleem</b>	<b>Mogelijke oorzaak</b>	<b>Oplossing</b>
Het blauwe bedrijfslampje brandt niet	Geen stroomvoorziening	Controleer de netstekker
Er ontsnapt weinig of geen stoom, hoewel er genoeg water in de tank zit	Vuil voorkomt dat het water binnendringt of dat de vlotter omschakelt.	Koppel het toestel los van de stroomvoorziening en maak het grondig schoon.
Het toestel kan niet worden ingeschakeld na reiniging	Na het schoonmaken, was de stoomschacht niet goed bevestigd	Open het deksel en maak alle onderdelen van de apparatuur stevig en netjes vast
Abnormale geur	Nieuw apparaat	Verwijder het waterreservoir, open het deksel en laat het reservoir gedurende ca. 12 uur op een koele plaats staan.
	Vuil water of oud water in de watertank	Maak het waterreservoir schoon en vul het met vers en schoon water.
Te weinig stoomafgifte	De eenheid, verdamper of watertank is verkalkt	Reinig alle onderdelen, inclusief de verdamper en de waterdampunit.
	Het water is vuil of heeft te lang in de watertank gestaan	Maak het waterreservoir schoon en vul het met vers water.
Abnormale geluiden	Het water in de watertank raakt op	Vul de watertank.



	Eenheid staat op oneffen grond	Zorg ervoor dat de luchtbevochtiger stevig staat
Er komt wit stof neer in de buurt van het toestel	Kalkwater	Gebruik zacht (gedestilleerd) water om het toestel te vullen !

## Andere

### **Luchtbevochtiger voor een beter klimaat en ten gunste van de gezondheid**

Vooral tijdens het stookseizoen daalt de relatieve vochtigheid vaak tot onder het aanbevolen bereik voor woon- en werkruimten. Dit heeft een ongunstig effect op het welzijn en de gezondheid van mens en dier en kan ook aandoeningen van het ademhalingsstelsel in de hand werken als de binnenlucht permanent erg droog is. Een te droog klimaat kan ook schadelijk zijn voor inventaris en planten. Dit effect kan worden tegengegaan met onze luchtbevochtiger.

Op het gebied van de menselijke geneeskunde wordt een evenwichtige vochtigheid van de omgevingslucht aanbevolen. Vooral in gesloten, slecht geventileerde en goed verwarmde ruimten worden dergelijke waarden echter vaak niet gehaald, hetgeen kan leiden tot verminderde ademhalingsprestaties en aantasting van de huid of de slijmvliezen.

Dit is vooral het geval in de winter, omdat de koude buitenlucht dan slechts een lage absolute vochtigheid heeft. Daarom moet het, nadat het op kamertemperatuur is gebracht, worden bevochtigd met een luchtbevochtiger om te voorkomen dat de relatieve vochtigheid te veel daalt.

In zeer koude streken of in koude perioden van het jaar of 's nachts vertoont het menselijk organisme dikwijls een verhoogd vochtverbruik, hoewel eerder het omgekeerde moet worden verondersteld wegens het gebrek aan vochtverlies door zweten. Dit is te wijten aan de bevochtiging van de droge ingeademde lucht en het daarmee gepaard gaande verlies van water. Als de koude buitenlucht tijdens het inademen wordt verwarmd, neemt de waterdampcapaciteit ervan toe en daalt dus ook de relatieve vochtigheid.

Daarentegen neemt het verzadigingstekort toe en neemt de neiging van het vloeibare longweefselwater om over te gaan in de gasvormige aggregatietoestand toe. In de zomer of wanneer de omgevingslucht warm is, wordt de ingeademde lucht nauwelijks verder opgewarmd en behoudt daardoor zijn gewoonlijk hoge relatieve vochtigheid. Als de extra waterverliezen door zweten hier niet te groot zijn, is de waterbehoefte van het lichaam dus groter in koude omgevingsomstandigheden.

Een hogere luchtvochtigheid is gunstig voor de ademhaling, omdat de zuurstof dan gemakkelijker via de longblaasjes de bloedbaan bereikt. De huid heeft een hoge vochtigheidsgraad nodig om niet uit te drogen, want deze hangt nauw samen met de vochtigheid van de huid. Slijmvliezen zijn bijzonder gevoelig voor uitdroging, aangezien zij weinig bescherming bieden tegen verdamping en afhankelijk zijn van hun hoge vochtigheidsgraad om hun functies te behouden.

Een lage vochtigheid van het neusslijmvlies kan dus leiden tot een verhoogde incidentie van neusbloedingen. In het algemeen wordt het immuunsysteem van de huid verzwakt (verhoogd risico op verkoudheid) en wordt het vermogen van de huid om stoffen uit te wisselen verminderd, wat vooral gevolgen heeft voor het mond-slijmvlies. Een lage luchtvochtigheid verhoogt ook de vatbaarheid voor huidirritaties of roodheid of zelfs huidontstekingen.

*Bron: [www.wikipedia.de](http://www.wikipedia.de)*

## Verklaring van borgtocht

Niettegenstaande de wettelijke garantieaanspraken verleent de fabrikant garantie in overeenstemming met de wetten van uw land, maar ten minste 1 jaar (in Duitsland 2 jaar voor particulieren). De garantie gaat in op de datum van verkoop van het apparaat aan de eindgebruiker.

De garantie dekt alleen gebreken die te wijten zijn aan materiaal- of fabricagefouten. Garantiereparaties mogen alleen worden uitgevoerd door een erkende klantenservice. Om aanspraak te maken op garantie dient u het originele aankoopbewijs (met datum van verkoop) bij te voegen.

Uitgesloten van de garantie zijn:

- Normale slijtage
- Onjuiste toepassingen, zoals overbelasting van het toestel of niet-goedgekeurde accessoires.
- Schade door invloeden van buitenaf, gebruik van geweld of vreemde voorwerpen
- Schade veroorzaakt door het niet in acht nemen van de gebruiksaanwijzing, b.v. door aansluiting op een verkeerde netspanning of het niet in acht nemen van de montagehandleiding.
- Geheel of gedeeltelijk ontmantelde eenheden

## Conformiteit

De luchtbevochtiger is getest en zelf en/of onderdelen daarvan zijn vervaardigd onder de volgende (veiligheids)normen:

### Natuurlijk met CE (EMC + LVD) conformiteit.

CE (EMC) conformiteit getest volgens: EN 55011:2009+A1:2010  
EN 55014-2:2015  
EN 61000-3-2:2014  
EN 61000-3-3:2013

CE (LVD) Conformiteit getest volgens: EN 60335-2-98:2003:A1:2005+A2:2008  
EN 60335-1:2012+A11:2014  
EN 62233:2008

## Correcte verwijdering van dit product



Binnen de EU geeft dit symbool aan dat dit product niet met het huishoudelijk afval mag worden weggegooid. Afgedankte apparatuur bevat waardevolle recycleerbare materialen die moeten worden gerecycleerd. Voorts mogen het milieu of de volksgezondheid niet worden verontreinigd door ongecontroleerde afvalverwijdering. Gelieve te ontdoen van Verwijder oude apparaten daarom via geschikte inzamelingssystemen of stuur het apparaat voor verwijdering naar de plaats waar u het hebt gekocht. Zij zullen het toestel dan recycleren.

Ik wens u veel plezier met dit apparaat.

***Uw Aktobis AG***

***Bewaar deze gebruiksaanwijzing op een veilige plaats !***

**Opmerkingen:**

---

---

---

---

---

---

---

---

---

---

---

---

---

---

---

---

---

---

---

---

---

---

---

---